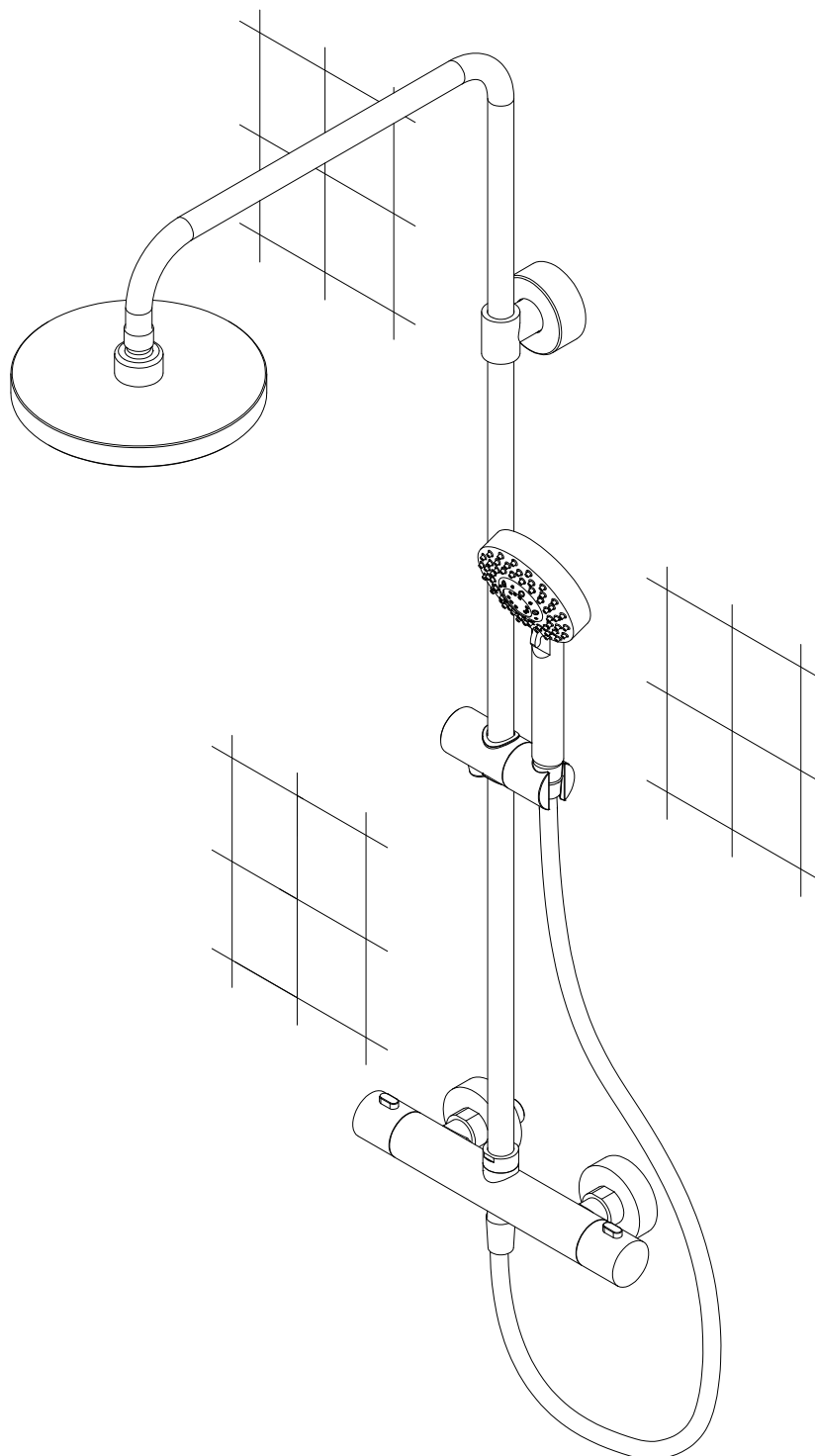
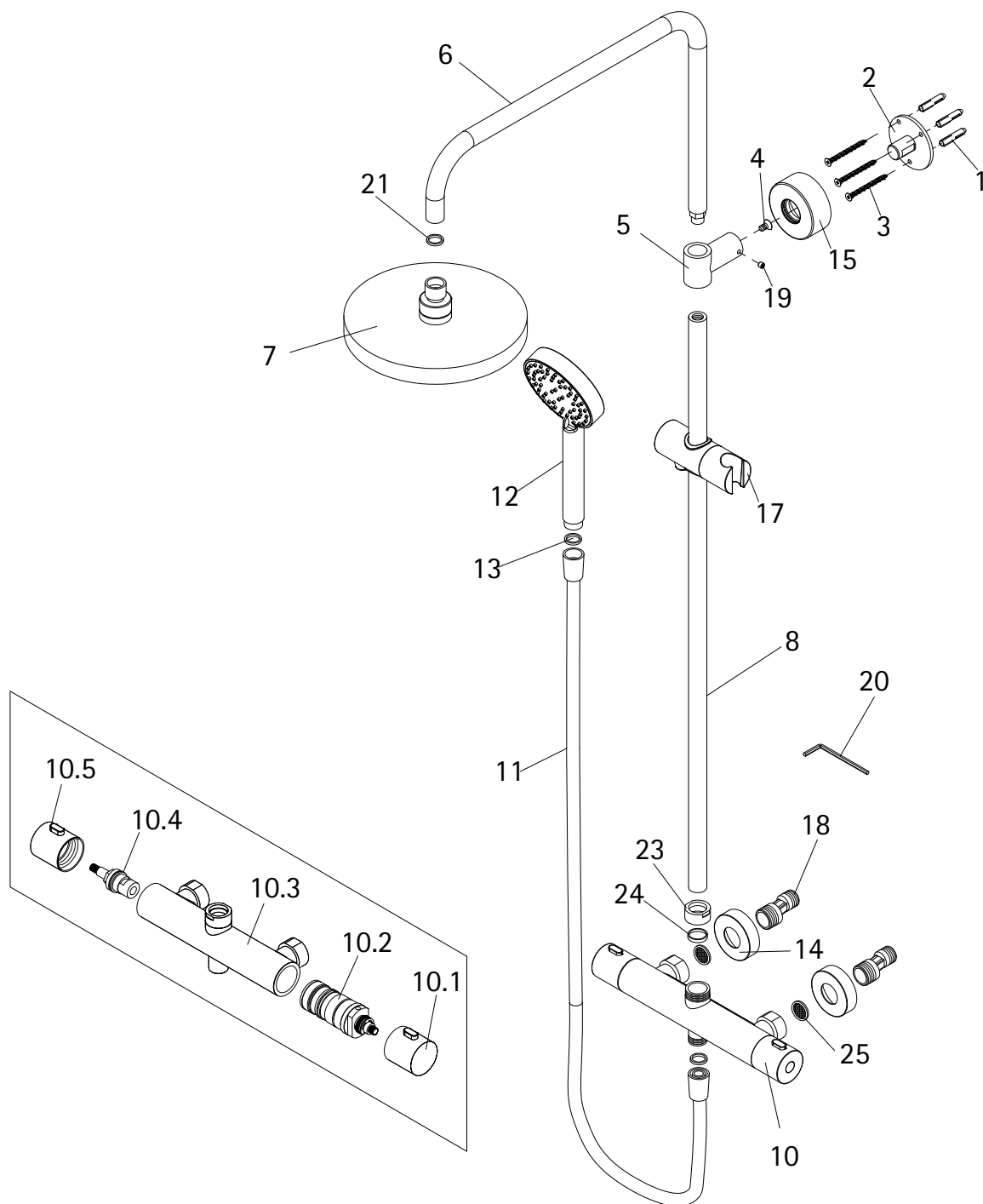




Montageanleitung Installation instructions Instructions de montage Montagehandleiding



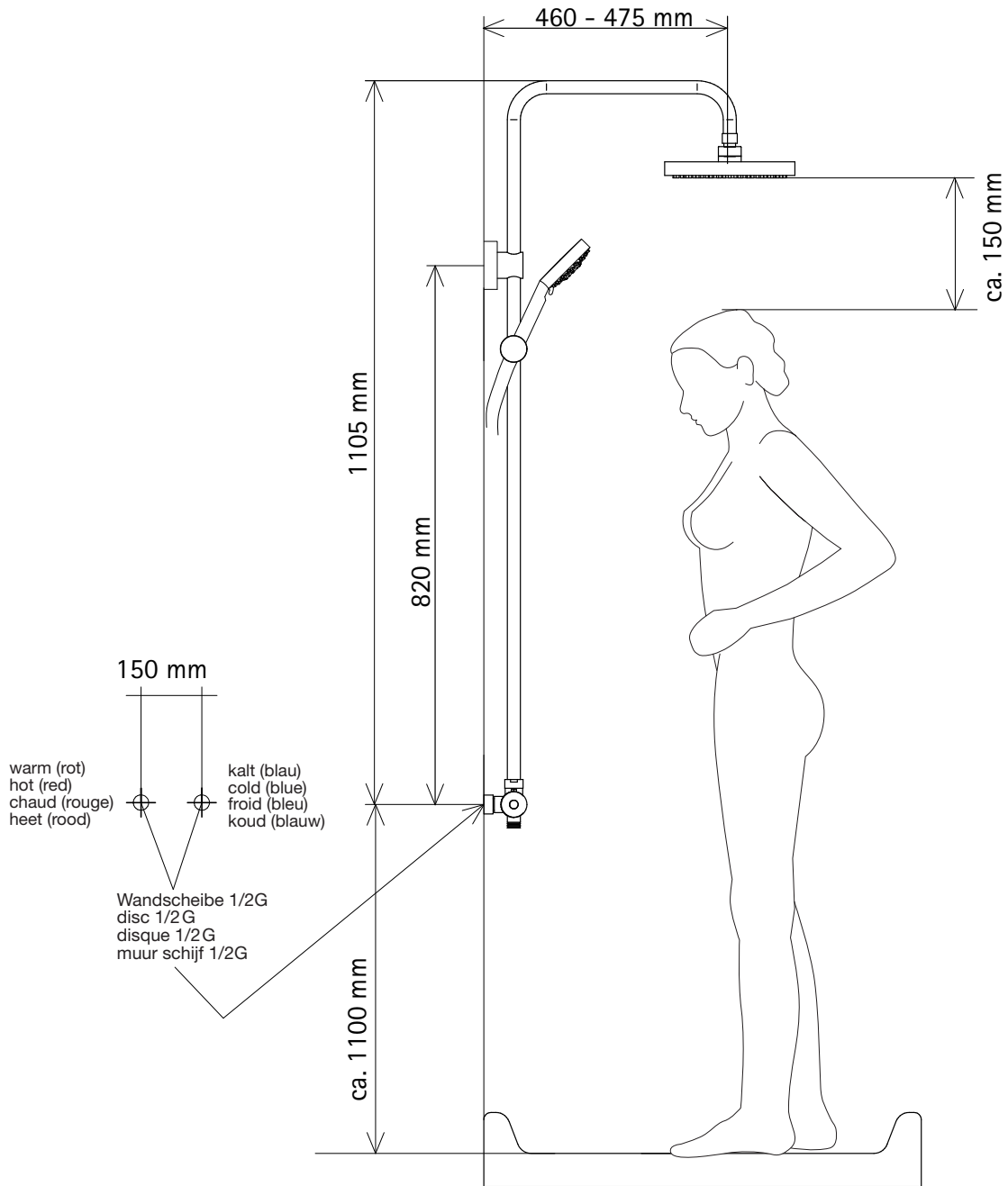
Produktübersicht/Product overview Vue d'ensemble du produit/Productoverview



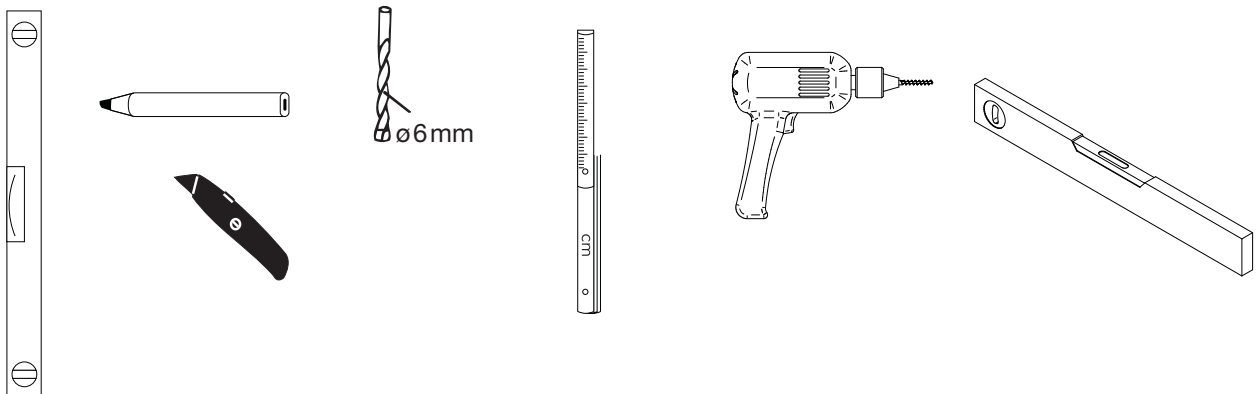
Pos.	Bezeichnung
1	3 x Dübel S6
2	1 x Wandscheibe
3	3 x Senkkopfschraube 4,2 x 45 mm
4	1 x Senkkopfschraube M6 x 12 mm
5	1 x Wandanbindung (inkl. Pos. 4, 19)
6	1 x Rohr Kopfbrause
7	1 x Kopfbrause
8	1 x Rohr Verteiler (inkl. Pos. 23, 24)
10	1 x Verteiler
10.1	1 x Griff Thermostat
10.2	1 x Thermostatkartusche
10.3	1 x Grundkörper
10.4	1 x Absperrventil
10.5	1 x Griff Umsteller

Pos.	Bezeichnung
11	1 x Brauseschlauch
12	1 x Handbrause
13	2 x Dichtung
14	2 x Blende Verteiler
15	1 x Blende Wandanbindung
17	1 x Gleiter
18	2 x S-Anschlüsse
19	1 x Gewindestift M6 x 5 mm
20	1 x Innenseckschlüssel SW 2,5
21	1 x Dichtung
23	1 x Mutter
24	1 x Dichtung

Anschlussmaße
Connection dimensions
Dimensions de raccordement
Aansluitmaten



Benötigtes Werkzeug, Tools needed
Outils nécessaires, Benodigd gereedschap



1. **Empfohlene Mindestraumhöhe 2250 mm**
2. **Montage auf gefliesten Wänden**
3. **Druck:** (Kalt- und Warmwasser möglichst gleich)
min. Fließdruck = 2 bar
max. Fließdruck = 5 bar
Fließdruck größer 5 bar = Druckminderer erforderlich

Hinweis:

Definition „Fließdruck“: Druck des Wassers, das aus der Leitung austritt.

4. **Anschlüsse:**
Kalt- und Warmwasseranschluss $\frac{1}{2}$ "
5. **Stichmaß:** 150 mm
(Mittenmaß, Zuleitung Kalt-Warmwasser)
6. **Warmwasserversorgung:**
 - a) zentrale Warmwasserversorgung
 - b) **elektronisch geregelt** Durchlauferhitzer (24 KW)
 - c) Wasserspeicher (Mindestkapazität 120 Liter
= Dushdauer ca. 15-20 Min.)

Heißwasser	max.:	85°C
	min.:	20°C mehr als die gewünschte Mischwassertemperatur.
	optimal:	65°

1. **Maße:**
Höhe: 1105 mm
Breite: 290 mm
Tiefe: 460 - 475mm
2. **Ausstattung:**
 - verchromtes Messinggrundgestell
 - Tellerkopfbrause
 - Handbrause
 - Thermostat mit Umsteller zwischen Hand- und Kopfbrause
3. **Verbrauch bei 3 bar anliegenden Fließdruck**
Kopfbrause: 9 l/min
Handbrause: 7 l/min

Hinweis:

Die Intensität der einzelnen Verbraucher hängt vom Fließdruck ab.

**Technische Angaben ohne Gewähr.
Änderungen vorbehalten!**

Pflegehinweise

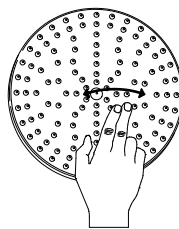
Die unterschiedlichsten Oberflächen heutiger Armaturen bedürfen einer werkstoffgerechten Pflege und Reinigung.

Dabei gelten folgende Regeln:

- Durch regelmäßiges Reinigen ist der Aufbau von Kalk vorzubeugen!
- Nur für den Anwendungszweck vorgesehene Reinigungsmittel verwenden.
Achtung: Reiniger auf der Basis von Essigsäure, Salzsäure, Chlorbleiche oder Ameisensäure können erheblichen Schaden hervorrufen!
- Gebrauchsanweisung der jeweiligen Hersteller beachten!
- Nach jeder Reinigung das Reinigungsmittel mit ausreichend kaltem, klarem Wasser gründlich abspülen.
- Keine abrasiv wirkenden Reinigungsmittel verwenden (Scheuermilch, usw.)
- Das Reinigungsmittel nicht direkt auf das Produkt aufsprühen, sondern mit einem Lappen auftragen (verhindert die Ansammlung von Reinigungsmittel)
- Keine Hochtemperaturreinigungsmittel verwenden (Dampfreiniger)
- Keine chemischen Reiniger in der Nähe von Armaturen lagern. Die Ausdünstung von Chemikalien können die Armaturen beschädigen.
- Beschädigte Oberflächen erleichtern das Eindringen und Unterwandern von Reinigungsmitteln unter die Chromschicht und verstärken so die Beschädigung. Daher müssen Armaturen mit beschädigten Oberflächen ausgetauscht werden (Verletzungsgefahr!)



Die Düsen an der Hand und/oder Kopfbrause müssen, um das Ansammeln von Kalk zu vermeiden, regelmäßig gereinigt werden.



Dazu einfach mit dem Daumen über die Düsen streichen



Schäden durch nicht ausreichende oder unsachgemäße Reinigung fallen nicht unter die Garantiebedingungen.

1. Recommended minimum ceiling height 2250 mm

2. Installation on tiled walls

- 3. Pressure:** (cold and hot water as equal as possible)
 min.flow pressure = 2 bar
 max.flow pressure = 5 bar
 Flow pressure greater than 5 bar = pressure reducer required

Tip:

Definition "flow pressure": pressure of the water coming out of the pipes.

4. Connections: 1/2"

5. Keydimension: 150 mm

(key dimension = distance between connection point centre and the centres of the hot and cold supply points)

6. Hot water supply:

- a) a central hot water supply
 - b) an **electronically controlled** throughflow heater (24 KW)
 - c) a hot water storage tank (minimum capacity, 120 litres; use of shower for 15-20 min.)
- Water supply temperature:
- | | | |
|-----------|----------------|--|
| hot water | max. temp.: | 85°C |
| | min. temp.: | 20°C higher than the desired blended water temperature |
| | optimum temp.: | 65°C |

1. Measurements:

Height: 1105 mm
 Width: 290 mm
 Depth: 460 - 475mm

2. Equipment:

- Chrome-plated brass basic frame
- Large shower head
- Handset
- Thermostat with a converter

3. Use at 3 bar flow pressure

Shower head: 9 l/min
 Handset: 7 l/min

Tip:

The intensity for the individual user depends on the flow pressure.

**Technical data not guaranteed.
 We reserve the right to make changes.**

Care instructions

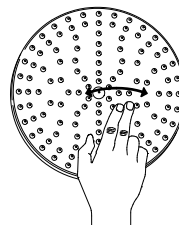
The different surfaces of today's faucets require a meticulous care and cleaning regime.

The following rules apply:

- Regular cleaning prevents the build-up of lime-scale!
- Use a purpose recommended cleaner.
 Caution: Any cleaner containing acetic acid, hydrochloric acid, chlorine bleach or formic acid can cause considerable damage!
- Adhere to the respective manufacturers instructions for cleaning.
- Rinse with cold water after each period of cleaning.
- No abrasive cleaning agents (scouring pads, etc.)
- Do not spray the cleaning agent directly on the product, but apply with a cloth (this prevents the accumulations of detergent)
- No high-temperature cleaning agents (steam cleaners)
- Do not use or store chemical cleaners near the fittings. The release of chemicals can damage the fittings.
- Damaged surfaces facilitate the penetration and infiltration of detergents under the chrome plating which will enhance the damage.



The nozzle on the hand / or head shower need to be regularly in order to prevent the build-up of lime-scale on the nozzles.



By sweeping the back of your hand or your thumb over the nozzle.



Damage caused by inadequate or improper cleaning are covered by the warranty conditions.

1. **Hauteur de pièce minimale conseillée: 2250 mm**
2. **Montage sur murs carrelés**
3. **Pression:** (si possible égale pour eau froide et chaude)
Pression d'écoulement min. = 2 bar
Pression d'écoulement max. = 5 bar
Pression d'écoulement supérieure à 5 bar = détendeur de pression nécessaire

Remarque:
Définition "pression d'écoulement": pression de l'eau à la sortie de la conduite.
4. **Raccordements:** 1/2"
5. **Calibre:** 150 mm
(Calibre = distance entre le milieu du raccordement jusqu'au milieu du raccordement de l'alimentation d'eau chaude et d'eau froide)
6. **Alimentation en eau chaude:**
 - a) une alimentation centrale en eau chaude
 - b) un chauffe-eau instantané à **régulation électronique** (24 KW)
 - c) une réserve d'eau (capacité d'eau d'au moins 120 litres ≈ durée de douche d'env. 15-20 min.)
eau chaude max. : 85°C
min. : 20°C de plus que la température de l'eau mélangée
idéal : 65°

1. **Dimensions:**
Hauteur: 1105 mm
Largeur: 290 mm
Profondeur: 460 - 475 mm
2. **Équipement:**
 - châssis de base en laiton chromé
 - pomme de douche plate
 - douchette à main
 - mitigeur à levier à une main avec convertisseur
3. **Consommation à pression d'écoulement voisine de 3 bar**
Pomme de douche: 9 l/min
Douchette: 7 l/min

Remarque:
La consommation des différents utilisateurs dépend de la pression d'écoulement

**Indications techniques non contractuelles.
Sous réserve de modifications.**

Conseils d'entretien

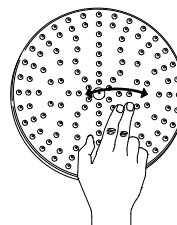
Les différentes surfaces de robinetterie actuelle demande un entretien approprié.

Veuillez appliquer les règles suivantes:

- Nettoyez régulièrement pour éviter la formation de calcaire.
- N'utilisez que des produits d'entretien adaptés.
Attention: les produits nettoyants à base d'acide acétique, d'acide chlorhydrique, d'eau de javel ou d'acide formique peuvent abimer la robinetterie.
- Lisez attentivement le mode d'emploi de fabricant.
- Rincez abondamment avec de l'eau froide après le nettoyage pour éliminer le produit d'entretien.
- N'utilisez pas de produit abrasif, comme des poudres à récurer par ex.
- N'appliquez pas directement le produit d'entretien sur la robinetterie, utilisez plutôt un chiffon imbibé du produit (ceci évite que une accumulation du produit nettoyant)
- Évitez les nettoyants à haute température (nettoyant à vapeur..)
- N'entreposez pas de produits nettoyants chimiques à proximité de la robinetterie. L'évaporation des substances chimiques peut endommager la robinetterie.
- Si les surfaces sont abimées, les produits d'entretien s'incrustent plus facilement sous la souche de chrome et provoquent ainsi encore plus de dégâts. Pour éviter toute blessure, la robinetterie abimée doit être échangée.



Les jets douchettes ou douches de tête doivent être régulièrement nettoyés pour éviter la formation de calcaire dans les jets.



Grattez tout simplement les jets avec les doigts.



Les dégâts dus à un mauvais entretien ne peuvent pas être couverts par la garantie.

1. Minimumhoogte: 2250 mm**2. Montage op tegels****3. Waterdruk:**

min. stromingdruk = 2 bar

max. stromingdruk = 5 bar

Stromingdruk groter 5 bar = drukregelaar noodzakelijk

(Stromingdruk = druk van het water dat uit de leiding stroomt.)

4. Aansluitingen: 1/2"**5. Steekmaat: 150 mm**

(Steekmaat = afstand tussen het midden van de aansluiting tot aan het midden van de aansluiting van de warm- en koudwatertoevoer.)

6. Warmwatertoevoer:

a) centrale warmwatertoevoer

b) **elektronisch geregelde** geiser (24 KW)

c) waterreservoir (minimumcapaciteit 120 liter ≈ douchetijd ca. 15-20 min.)

Wateraanvoertemperatuur:

heetwater max.: 85°C

min.: 20°C meer dan de gewenste mengwatertemperatuur.

optimaal: 65°

1. Maten:

Hoogte: 1105 mm

Breedte: 290 mm

Diepte : 460 - 475 mm

2. Uitrusting:

– structure chrome on brass

– regendouchekop

– handdouche

– Eenhand- hefboommenger met omsteller

3. Verbruik bij 3 bar aanvoerdruck

hoofddouche: 9 l/min

handdouche: 7 l/min

Let wel:

De werkdruk van de aparte douchekoppen is afhankelijk van de aanvoerdruck

**Technische gegevens onder voorbehoud.
Wijzigingen voorbehouden!****Reinigingsadvies**

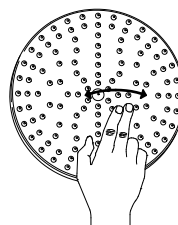
De verschillende materialen en afwerkingen van de hedendaagse armaturen vagen om een aangepaste reiniging en onderhoud.

Daarvoor gelden de volgende regels:

- Door regelmatige reiniging moet het vormen van kalkafzetting worden voorkomen!
- Alleen voor het doel geschikte reinigingsmiddelen gebruiken. Waarschuwing: Reinigingsmiddelen op basis van azijnzuur, zoutzuur, chloorbleekmiddel of mierenzuur kunnen behoorlijke schade veroorzaken!
- Gebruiksvoorschrift van de betreffende fabrikant toepassen!
- Na iedere reiniging het reinigingsmiddel met ruim koud, helder water zorgvuldig afspoelen.
- Geen agressief werkende reinigingsmiddelen toepassen (schuurmiddel enz.)
- Het reinigingsmiddel niet direct op het product sproeien of gieten maar met een doek aanbrengen (verhindert de opeenhoping van reinigingsmiddelen)
- Geen middelen met hoge temperatuur gebruiken (stoomreiniger)
- Geen chemische reinigingsmiddelen in de omgeving van de Armaturen opslaan. De verdamping van chemicaliën kunnen de armaturen beschadigen.
- Beschadigde oppervlaktes veroorzaken het indringen en ondermijnen van de chroomlaag en verstoren zo de beschadiging. Daarom moeten armaturen met beschadigde oppervlakte worden vervangen. (risico van verwonding !)



De sproeinoppen in de hand-en/of hoofddouche moeten, om het aanhechten van kalk in de sproeiëres te voorkomen, regelmatig worden gereinigd.



Daarvoor eenvouding met de duim over de sproeiërs wrijven.



Schade doorniet voldoende of onjuiste reiniging valt niet onder de garantiebeplagen.

Montageanleitung Assembly instructions Notice de montage Montagevoorschrift

1

Achtung!

Vor der Montage Zuleitung und Wandanschlussgewinde gewissenhaft reinigen (Dichtungsreste entfernen) und spülen (bei geöffnetem Haupthahn ca. 3 Min. Wasser laufen lassen) da sonst Schmutzpartikel die Funktion des Shower Sets beeinträchtigen!

Note!

Before assembly, clean the feed pipe and wall connection carefully (remove remains of joint packing) and rinse them out (allow the water to run with the main stopcock open for about 3 min.), otherwise dirt particles might affect the function of the Shower Set!

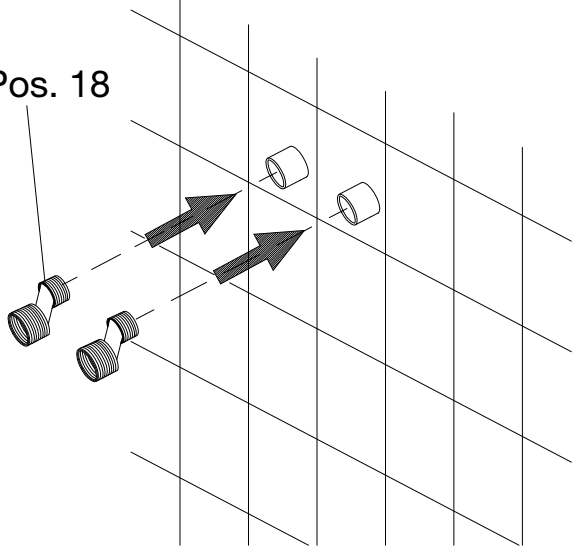
Attention!

Avant le montage, nettoyer minutieusement la conduite d'alimentation et le filet de raccordement mural (enlever les restes de joints) et rincer, (laisser couler de l'eau pendant environ 3 minutes avec le robinet principal ouvert) sans quoi des particules de saleté risquent d'affecter le fonctionnement du Ensemble de douche!

Let op!

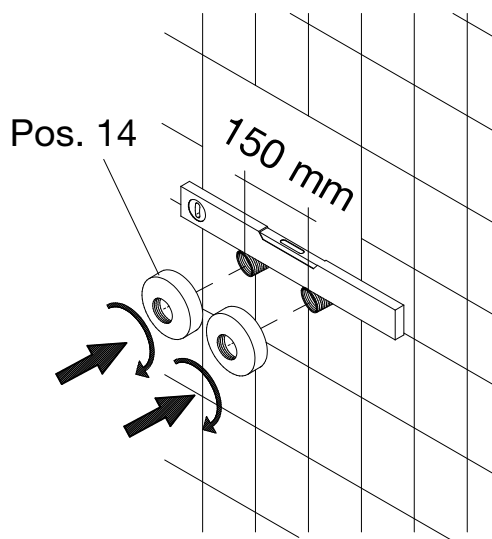
Maak vóór de montage toevoer en wandschroefdraadverbinding zorgvuldig schoon (verwijder de afdichtingsrestanten) en laat er water doorlopen (ca. 3 min. bij open hoofdkraan), omdat anders vuildeeltjes de werking van de Shower-Set!

Pos. 18

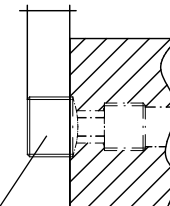


Mit Hanf oder Dichtband vor dem Einschrauben eindichten!
PTFE tape or hemp and boss white!
Bande en téflon ou filasse et pâte d'étanchéité!
Teflonband of hennep en afdichtingspasta!

2

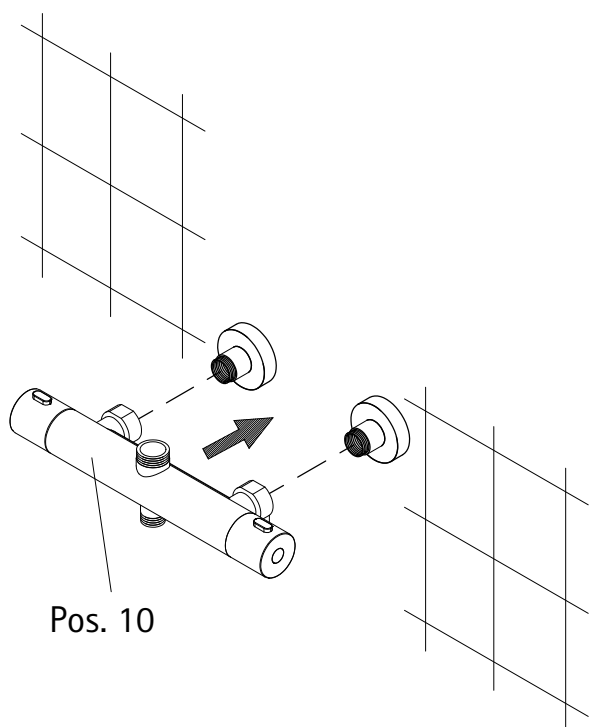


29-31 mm



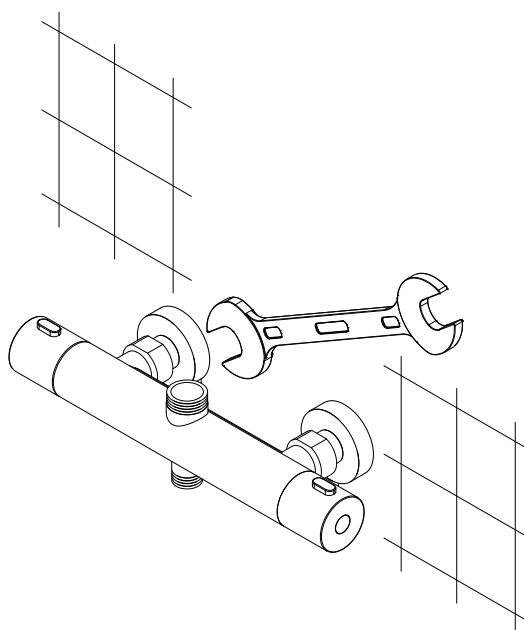
Pos. 18

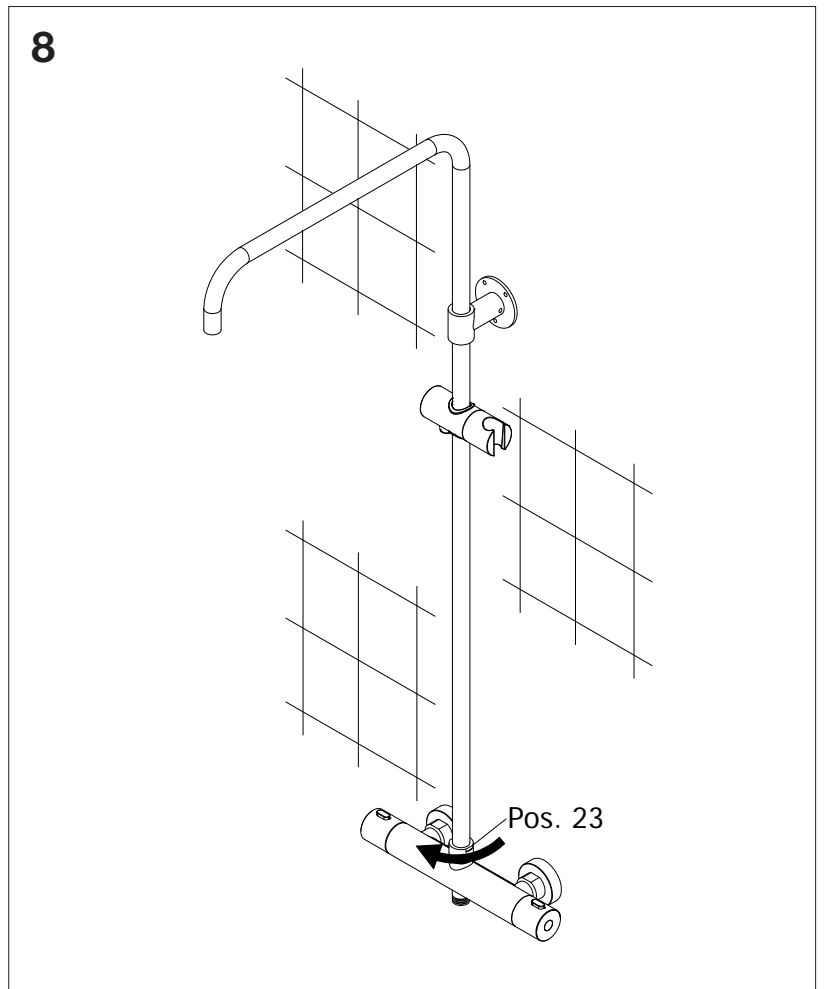
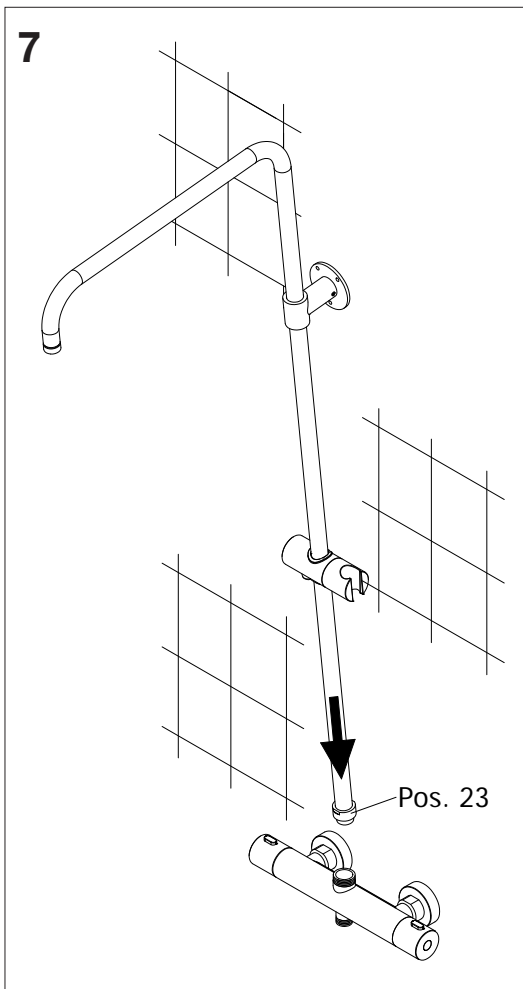
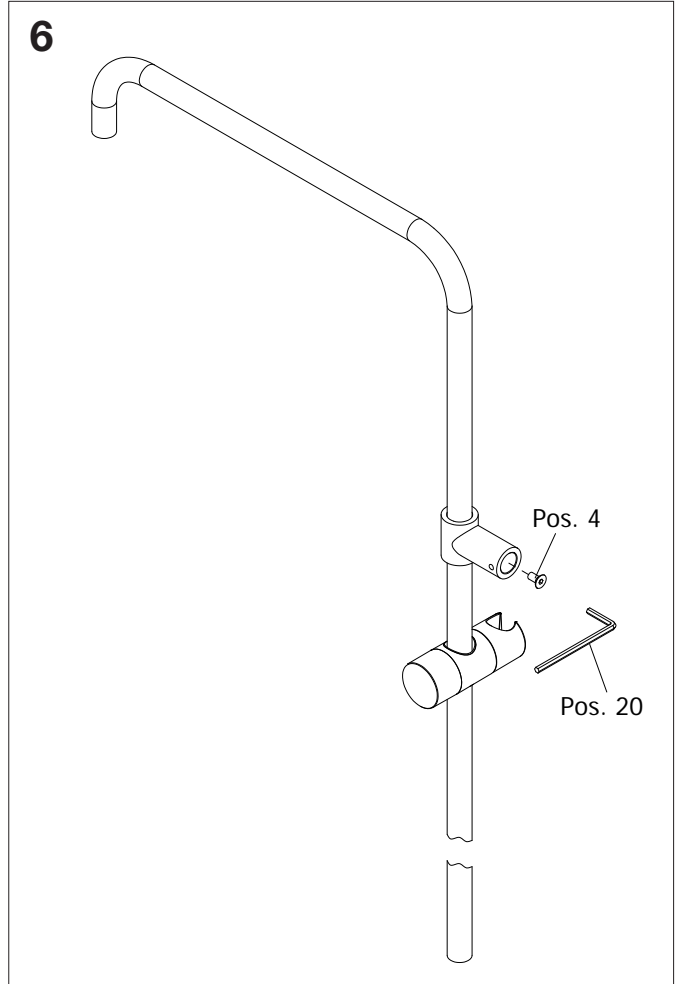
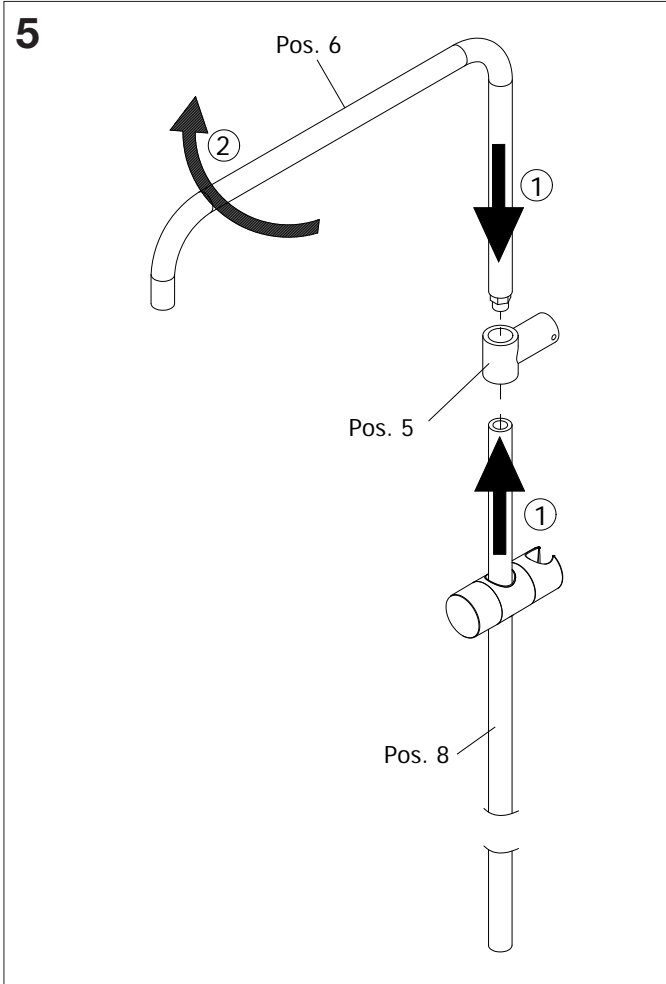
3

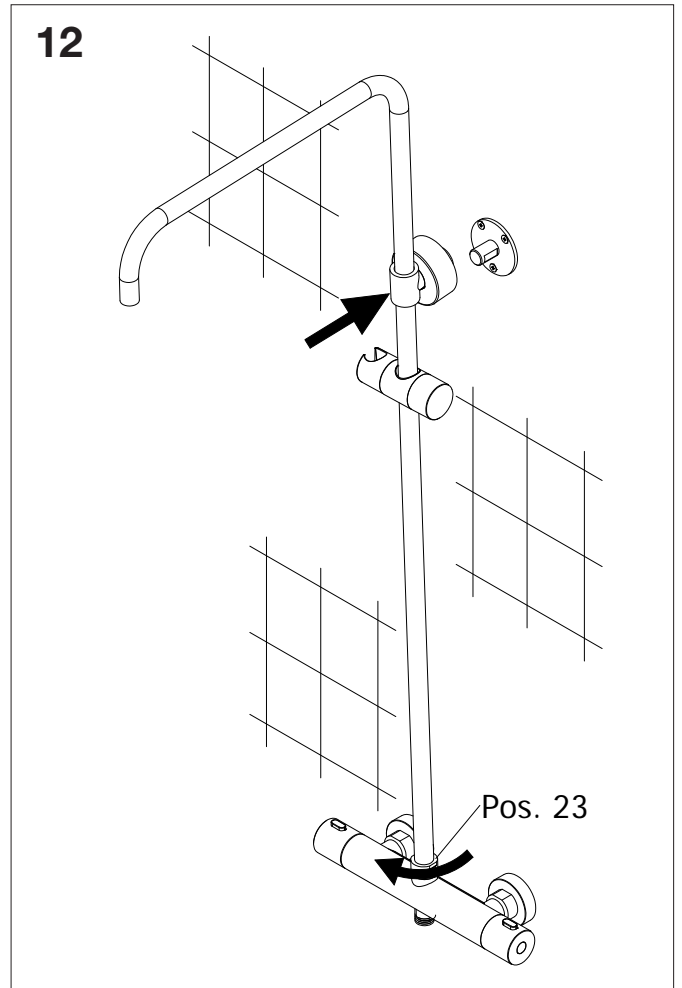
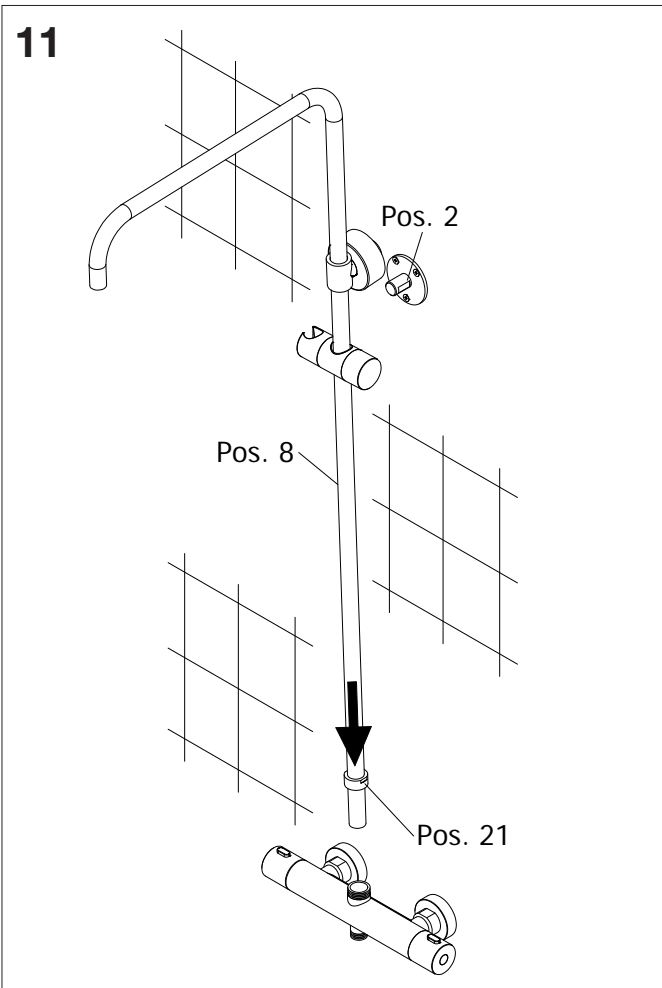
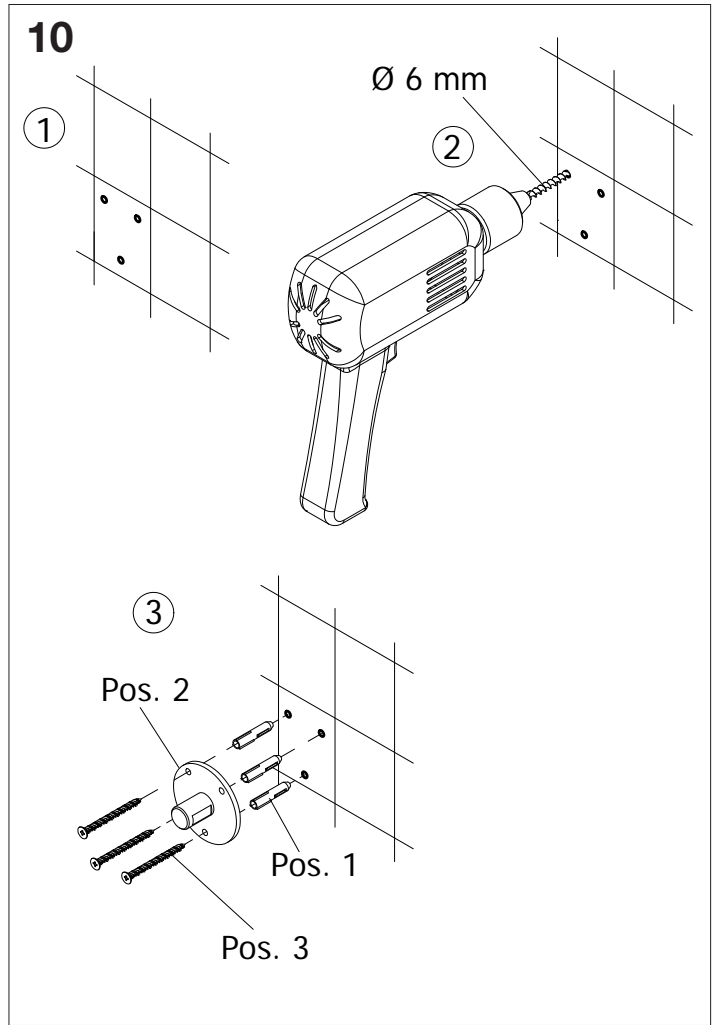
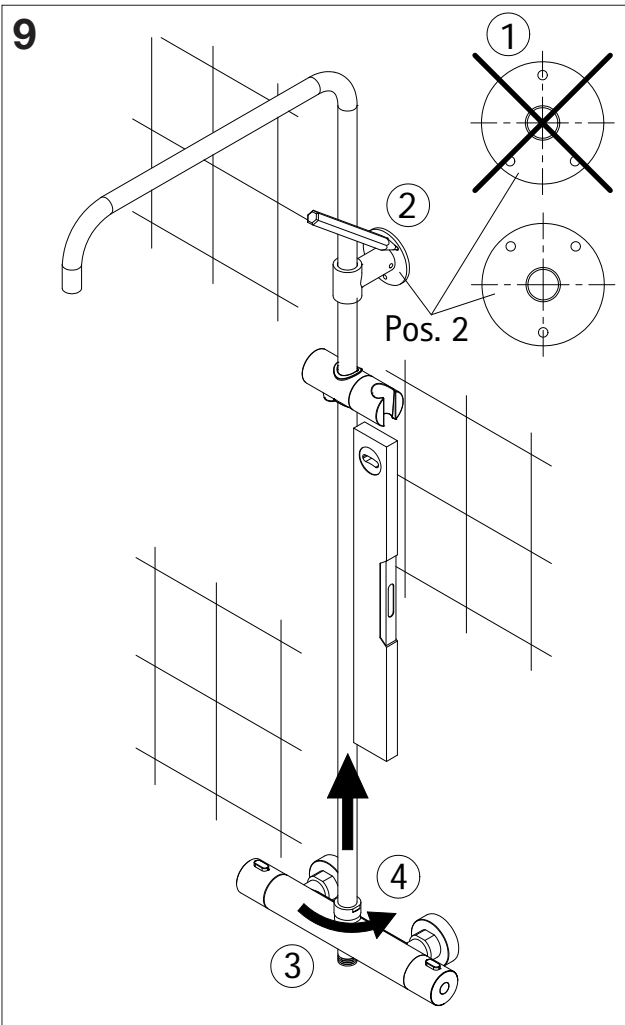


Pos. 10

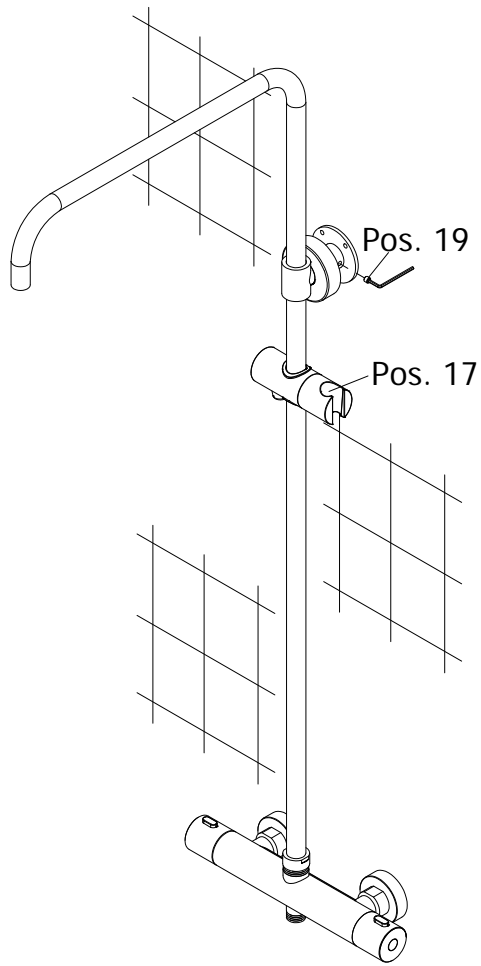
4



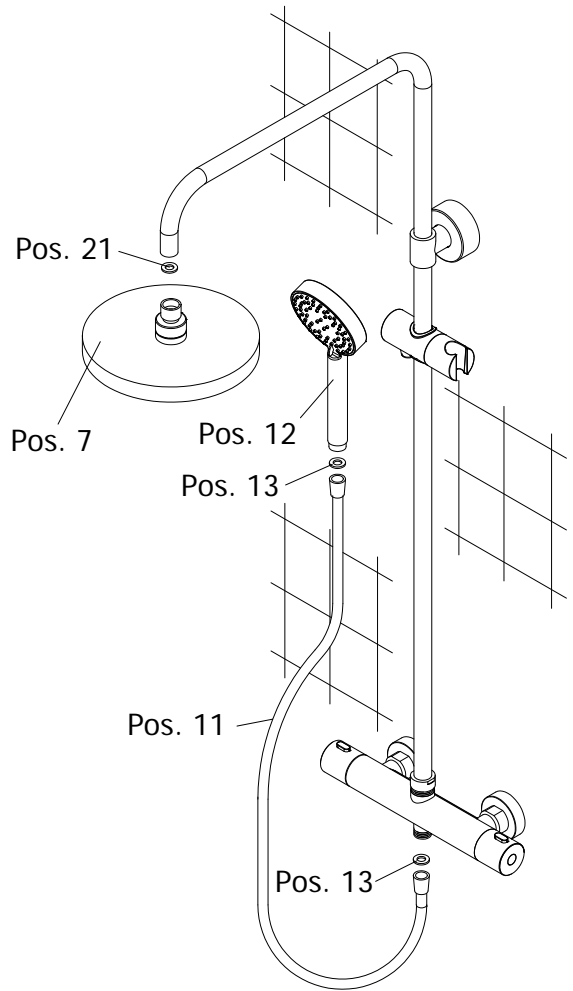




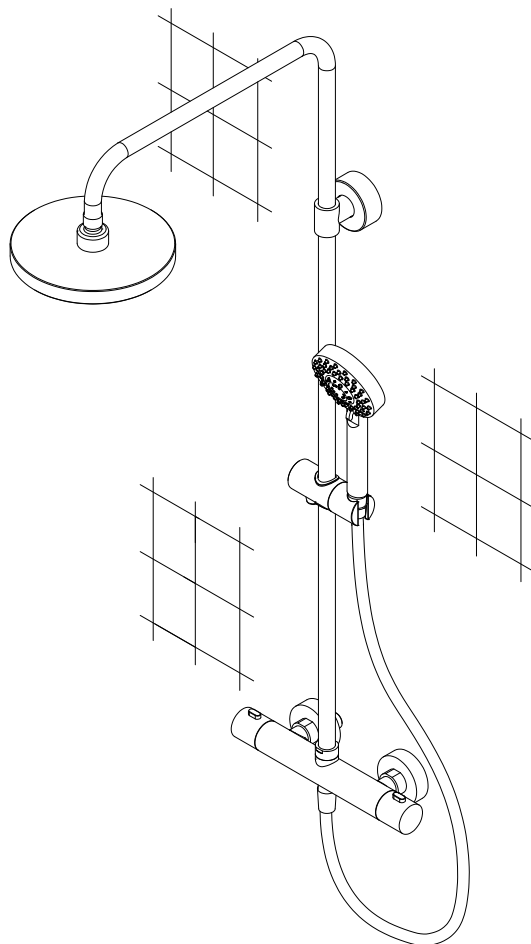
13



14



15



Pflege: Thermostat

Pflegehinweis:

Die Lebensdauer von Thermostat und Brause kann durch regelmäßiges Entkalken deutlich verlängert werden. Hierzu die entsprechenden Einzelteile ausbauen und einen Tag in Essigwasser legen. Mit einer weichen Bürste unter fließendem Wasser den Kalk abspülen. Vor der Montage alle Dichtungen mit Hahnfett (Silikonfett) einschmieren.

Demontage Thermostat

- 1) Hauptwasserhahn abstellen.
- 2) Griff abziehen.
- 3) Mitnehmer und Verbrühschutz abziehen.
- 4) Kartusche mit Schlüssel SW 24 herausdrehen.

Montage Thermostat

- 1) Spülen (mit geöffnetem Hauptwasserhahn ca. 3 Minuten Wasser laufen lassen)
- 2) Kartusche mit Schlüssel SW 24 eindrehen.
- 3) Hauptwasserhahn aufdrehen
- 4) Mitnehmer aufschieben und Temperatur auf 38°C einregeln
- 5) Verbrühschutz mit Erhöhung auf 12.00 Uhr aufstecken
- 6) Thermostatgriff aufstecken

Maintenance: Thermostat

Maintenance instructions

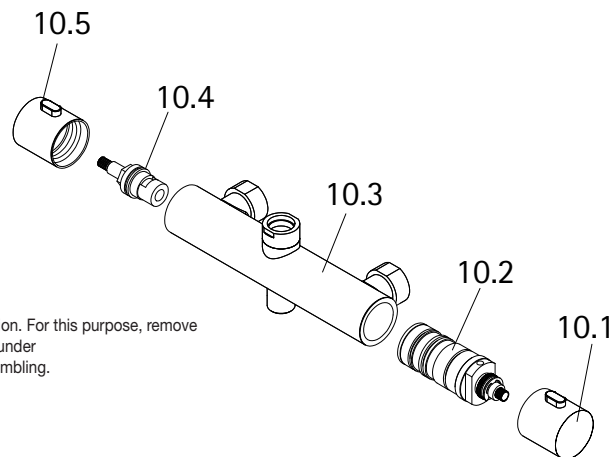
Service life of the cartridge, sprinker heads can be distinctly increased with the help of regular decalcification. For this purpose, remove corresponding individual components and keep them in acetate-water for one day. Rinse the lime deposit under flowing water by using a soft brush. Lubricate all sealing rings with tap grease (silicone grease) before assembling.

Dismantling the thermostat

- 1) Close the main water cock
- 2) Remove the thermostat knob
- 3) Pull off the driver and scald protection
- 4) Unscrew the cartridge with the wrench 24 / 21

Assembling the thermostat

- 1) Rinse (with opened main water cock for approx. 3 minutes)
- 2) Screw in the cartridge with the wrench 24 / 21
- 3) Turn on the main water cock
- 4) Push on the driver and adjust the temperature to 38°C
- 5) Replace the scald protection with the projection at the 12 o'clock position
- 6) Replace the thermostat knob



Entretien: Mitigeur

Remarque d'entretien:

La durée de vie des cartouches, des douchettes et des buses de massage peut être prolongée de manière significative par un détartrage régulier. Pour ce faire, démonter les pièces correspondantes et les déposer dans un bain d'eau vinaigrée pendant une journée. Enlever le calcaire à l'aide d'une brosse souple sous l'eau courante. Avant le montage, lubrifier tous les joints avec de la graisse à robinets (graisse de silicone).

Démontage Thermostat

- 1) Fermer le robinet principal
- 2) Retirer la poignée thermostat
- 3) Retirer l'entraînement l'anneau de protection contre l'ébullition et l'anneau de centrage
- 4) Dévisser la cartouche avec la clé 24 / 21

Montage Thermostat

- 1) Rincer (avec le robinet principal ouvert, laisser couler l'eau pendant environ trois minutes)
- 2) Visser la cartouche avec la clé 24 / 21
- 3) Ouvrir le robinet principal
- 4) Mettre l'entraîneur et l'anneau de centrage et régler sur la température sur 38°C
- 5) Mettre l'anneau de protection contre l'ébullition avec rehausse rouge sur 12.00 heures
- 6) Mettre la poignée thermostat

Onderhoud: Thermostaat

Opmerking voor het onderhoud:

De levensduur van de cartouche, de douches kan door een regelmatige ontkalking aanzienlijk verlengd worden. Hiervoor moeten de delen in kwestie gedemonteerd worden en één dag in azijnwater gelegd worden. Met een zachte borstel onder stromend water de kalk afspoelen. Voor de montage alle dichtingen met kraanvet (siliconenvet) insmeren.

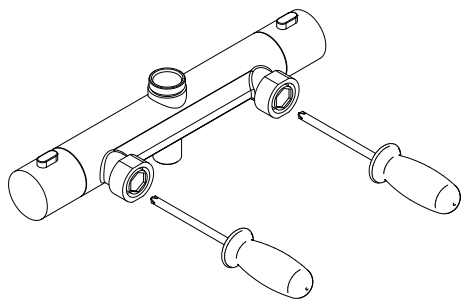
Demontage thermostaat

- 1) De hoofdwaterraan sluiten
- 2) Mengerhandgreep losschroeven
- 3) De meenemer brandveiligheid en de ring aftrekken.
- 4) De cartouche met de sleutel 24 / 21 uitdraaien

Montage thermostaat

- 1) Spoelen (met geopende hoofdwaterraan ongeveer gedurende 3 minuten water laten lopen)
- 2) De cartouche met de sleutel 24 / 21 indraaien
- 3) De hoofdwaterraan opendraaien
- 4) De meenemer openschuiven en de temperatuur op 38°C instellen.
- 5) De brandveiligheid met verhoging tot 12 uur insteken
- 6) De thermostaatgrill opsteken

Kontrolle Rückflussverhinderer / Installation of the thermostat / Montage du mitigeur / Montage thermostaat



Reinigung: Rückflussverhinderer

1. Hauptwasserhahn abstellen.
2. Thermostat abschrauben.
3. Mit spitzen Gegenstand den Rückflussverhinderer eindrücken. Nach Entlastung muss er selbständig dicht abschließen. Gegebenfalls Verunreinigungen beseitigen.
4. Bei defektem Rückflussverhinderer Sicherungsring mit spitzen Gegenstand raushebeln und austauschen.
5. Montage in umgekehrter Reihenfolge.

Achtung: Zuvor Spülen (mit geöffnetem Hauptwasserhahn ca. 3 Minuten laufen lassen).

Maintenance and care: Non-return valve

1. Close the main water tap.
2. Remove Thermostat from the wall.
3. Press in non-return valve with a sharp tool. After release it should automatically and tightly close. Remove dirt if necessary.
4. In case that the non-return valve is damaged, lift the security ring with a sharp tool and exchange it.
5. Assembly in reverse order

Attention: Rinse (with opened main tap for approx. 3 minutes).

Reiniging: Terugslagklep

1. De hoofdwaterraan sluiten.
2. Neem het Thermostaat van de wand.
3. Me spits voorwerp de terugslagklep indrukken. Na losmaken moet deze vanzelf dicht afsluiten. Indien niet, dan het vuil verwijderen.
4. Bij defecte terugslagklep de veerring met spits voorwerp eruit lichten en vervangen.
5. Montage in omgekeerde volgorde.

Attentie: Spoelen (met geopende hoofdwaterraan ongeveer gedurende 3 minuten water laten lopen).

Entretien: Système anti-retour

1. Fermer le robinet principal.
2. Débranchez la Thermostat du mur.
3. Enfoncez le système anti-retour avec un objet pointu. Après décharge il devra automatiquement se fermer hermétiquement. Enlevez des salissures si nécessaire.
4. Si le système anti-retour est endommagé, soulevez la bague de sécurité avec un outil pointu et échangez-la.
5. Montage par ordre inverse.

Attention: Rincer (avec le robinet principal ouvert, laisser couler l'eau pendant environ trois minutes).

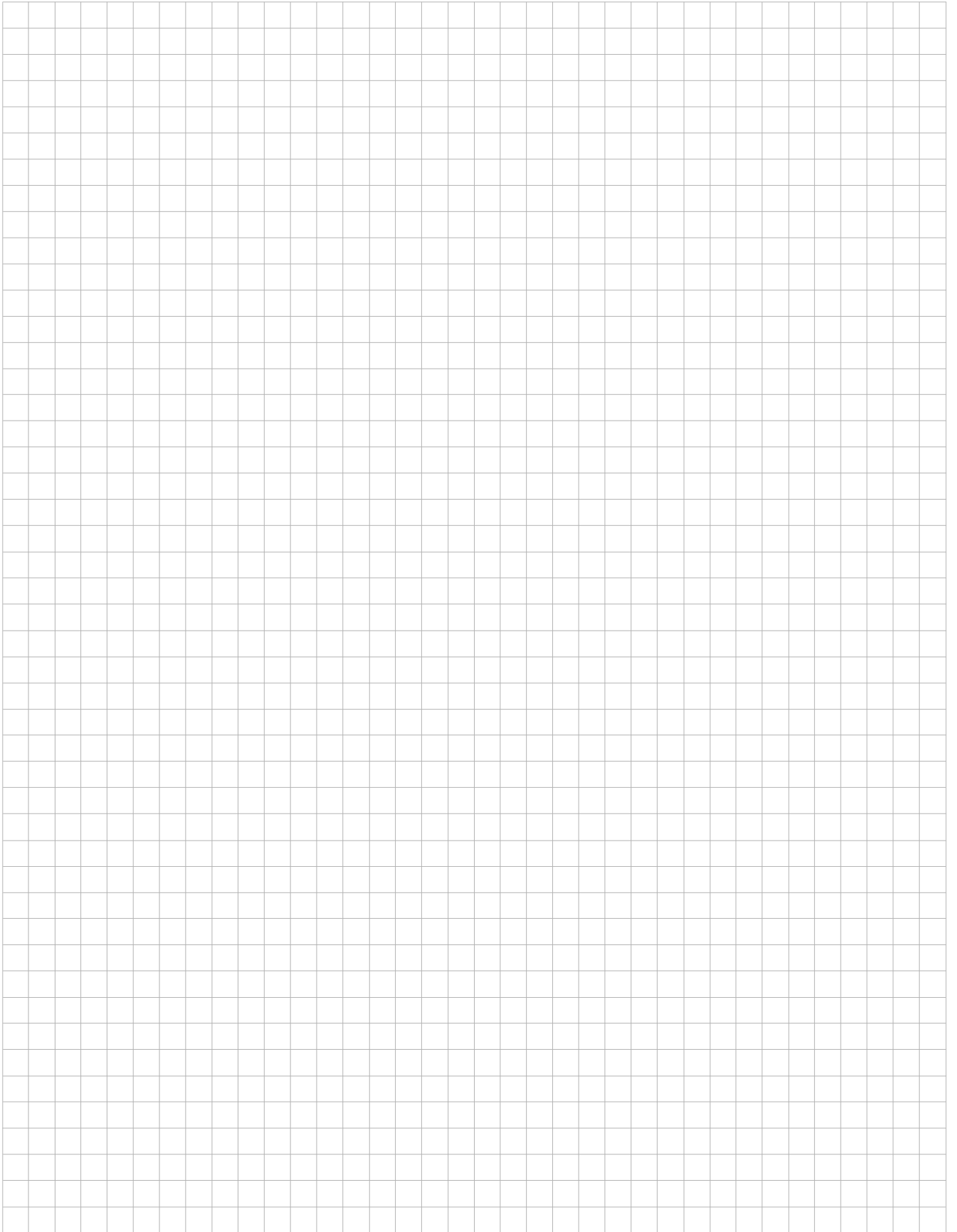
Störung	Ursache	Abhilfe
wenig Wasserdruck	Versorgungsdruck zu gering (mind. 2 bar)	Wasserdruck (mind. 2bar) prüfen
	Schmutzfangsieb an der Thermostatkartusche Pos. 8 oder ggf. an der Brause verstopft	Reinigung der Siebe
	zu geringe Warmwassertemperatur	Rückflussverhinderer säubern (s. Pflege Rückflussverhinderer)
Temperatureinstellung 38°C stimmt nicht	starke Abweichungen vom Standard- Fließdruck (2 bar)	neu einjustieren (s. Pflege Thermostatkartusche 11 – 12)
	zu geringe Warmwassertemperatur	Vorlauftemperatur erhöhen
Nur Heiß- und Kaltwasser-einstellung möglich	Kalt- und Warmwasseranschluss vertauscht	Anschluss korrigieren
Wasser wird nicht vollständig kalt oder heiß	verschmutzte Thermostatkartusche	mechanische Reinigung: 1.Handbrause abschrauben 2.Wasser laufen lassen 3.Griff energisch bei gedrücktem Verbrühschutzknopf 15 – 20mal von kalt auf heiß drehen Thermostatkartusche reinigen (s. Pflege Thermostatkartusche)
	Rückflussverhinderer verdreht	Rückflussverhinderer säubern (s. Pflege Rückflussverhinderer)
diverse Störungen anderer Armaturen nach Neuinstallation	Warmwasser wird in Kaltwasserleitung oder umgekehrt gedrückt (Querfluss), weil Rückflussverhinderer aufgrund Verschmutzung blockiert	Rückflussverhinderer säubern
Wasser wird trotz Mischwassereinstellung heiß	Thermostatkartusche defekt (Kontrolle: Mischwasser laufen lassen. Kaltwasserzulauf(rechts) verschließen. Wasserfluss muss automatisch stoppen)	Thermostatkartusche austauschen (s. Pflege Thermostatkartusche)
wechselnde Temperatur	hydraulisch geregelter Durchlauferhitzer	externe Schaltstufe wechseln – sonst bautechnische Voraussetzungen einhalten
Nachtropfen	Tropfen stoppt nach einiger Zeit und ergibt weniger als 2 Liter- Brausen laufen leer (zum Auslitem Eimer unterstellen)	völlig normal- um das Leerlaufen zu beschleunigen, bitte Brause schräg stellen
	Nachtropfen stoppt auch nach langer Zeit nicht und ergibt mehr als 2 Liter Wasser: Schmutz oder Kalk auf Dichtungen und Dichtscheiben von Umstell - oder Absperrventilen	Reinigung von 2-Wege-Umsteller – sonst: Austausch
Pfeiffgeräusche	Verlegung der Zuleitung nicht normgerecht – es bildet sich ein Resonanzkörper	Drehung der Thermostatkartusche um bis zu 180° bis ggf. die Geräusche minimiert sind
	Verschmutzung Ablagerungen in der Armatur	Reinigung und Entkalkung (s. Pflege Thermostatkartusche und Pflege 2 Wege-Umsteller)
Griff locker	Griff (Pos. 1 und 9) ist nicht vollständig aufgedrückt, Madenschraube locker	Griff kräftig aufdrücken, Madenschraube anziehen
	Mitnehmer (Pos. 2) beschädigt	Mitnehmer austauschen

Fault	Cause	Remedy
Water pressure too low	Non-return valve adjusting screws is screwed in too fair	Screw out the non-return valve adjusting screws a little
	Supply pressure is too low (2 bar minimum)	Check the water pressure (2 bar minimum)
	Dirt trap sieve on the thermostat cartridge or on the showerhead is blocked	Clean the sieves (see maintenance of the thermostat cartridge)
	Non-return valve is dirty	Clean the non-return valve (see maintenance of the non-return valve)
Temperature setting 38°C is not correct	Large deviation from standard flow pressure (2 bar)	Readjust (see maintenance of the thermostatic cartridge)
	Hot water temperature is too low	Increase the supply temperature
Only hot and cold water setting possible	Cold and hot water connections reversed	Correct connection
Water is not fully cold or hot	Dirty thermostat cartridge	Mechanical cleaning: 1. Screw off the shower head 2. Let water run 3. With the scold protection button depressed, turn the temperature control knob energetically from hot to cold 15 to 20 times
		Clean the thermostat cartridge (see maintenance of the thermostat cartridge)
Diverse malfunctioning of other taps after a new installation	Hot water is being fed into the cold water pipe or vice versa (crossflow) because the non-return valve is blocked by dirt	Clean the non-return valve (see maintenance of the non-return valve)
Water is hot despite blended water setting	Thermostat cartridge defective (Check: Let blended water run. Close the cold water supply (right) with the non-return valve adjusting screw. The water flow must stop automatically)	Replace thermostat cartridge (see maintenance of the thermostat cartridge)
Changing temperature	Hydraulically controlled instantaneous water heater	Replace external switching stage – and ensure compliance with other installation requirements
Dripping after turn-off	Dripping stops after some time and quantity is less than 2 litres – shower head runs empty (measure with bucket placed underneath to catch drops)	Completely normal – Please tilt shower head to shorten the emptying time
	Dripping does not stop even after a long time and the quantity is more than 2 litres: dirt or scale on the seals and sealing rings of the diverter valves or shut-off valves	1. Clean 2-way diverter and/or shut-off valve (see maintenance of the 2-way diverter) – or replace if necessary
Whistling noises	Routing of the supply pipe does not conform to installation standard - resulting in a resonating configuration	1. Turn the thermostat cartridge by up to 180° to minimise the noises
	Dirt deposits in the mixer valve	Clean and descale (see maintenance of the thermostat cartridge and maintenance of the 2-way diverter)
Loose handle	Grip is not completely pressed in	Press in the handle firmly
	Attachment damaged	Exchange attachment

Problème	Cause	Solution
La pression d'eau est faible.	Les vis du clapet de retenue sont tordues.	Redresser les vis du clapet de retenue.
	La pression d'alimentation est trop faible (< 2 bar).	Vérifier la pression de l'eau (< 2 bar).
	Le filtre de la cartouche du mitigeur ou du pommeau est bouché.	Nettoyer le filtre (voir Entretien de la cartouche du mitigeur).
	Le clapet de retenue est sale.	Nettoyer le clapet de retenue (voir Entretien du clapet de retenue).
Le réglage de la température à 38°C ne correspond pas.	Il y a de trop grandes différences de pression avec la pression de débit standard (2 bar).	Réajuster (voir Entretien de la cartouche du mitigeur).
	La température de l'eau est trop faible.	Rehausser la température d'écoulement.
Il est seulement possible de régler l'eau chaude et froide.	Les positions d'eau chaude et d'eau froide sont inversées.	Corriger le branchement.
L'eau n'est pas entièrement chaude ou froide.	La cartouche du mitigeur est sale.	Nettoyage mécanique : 1. Dévisser le pommeau. 2. Faire couler l'eau. 3. Tourner 15-20 fois avec force la poignée du froid vers le chaud, avec le bouton de protection contre l'échaudage enfoncé.
		Nettoyer la cartouche du mitigeur (voir Entretien de la cartouche du mitigeur).
Il y a des problèmes sur d'autres robinets depuis l'installation	L'eau chaude est pressée dans la conduite d'eau froide ou inversement (flux croisé), care le clapet de retenue est bloqué par de la saleté	Nettoyer le clapet de retenue (voir Entretien du clapet de retenue).
Malgré le réglage d'eau mélangée, l'eau est chaude.	La cartouche du mitigeur est défectueuse (contrôle : laisser couler de l'eau mélangée. Fermer l'arrivée d'eau froide avec la vis de réglage du clapet de retenue. L'eau doit s'arrêter automatiquement de couler.)	Changer la cartouche du mitigeur (voir Entretien de la cartouche du mitigeur).
La température varie.	Chauffe-eau à réglage hydraulique	Changer l'encoche de commutation externe- ou bien respecter les exigences techniques.
Cela goutte.	Cela ne goutte plus après un certain temps et moins de 2 litres ont coulés, les pommeaux tournent à vide (placer un seau en dessous pour purger).	Tout à fait normal. Pour accélérer les temps vides, incliner les pommeaux.
	Cela goutte toujours après une longue durée et plus de 2 litres ont coulés : saleté ou calcaire sur les joints en provenance des vannes de l'inverseur ou de fermeture.	1. nettoyage de l'inverseur à 2 voies ou de la vanne de fermeture (voir Entretien de l'inverseur à 2 voies) - ou bien échange.
Il y a des sifflements.	La position de l'arrivée d'eau n'est pas aux normes, un corps de résonance se forme.	1. Tourner la cartouche du mitigeur jusqu'à 180° jusqu'à ce que les bruits soient réduits.
	Il y a des dépôts et des salissures sur le robinet.	Nettoyage et élimination du calcaire (voir Entretien de la cartouche du mitigeur et Entretien de l'inverseur à 2 voies).
Poignée desserrée	La poignée n'a pas été entièrement enfoncée	Appuyer fortement sur la poignée
	Entraîneur endommagé	Changer l'entraîneur

Storing	Oorzaak	Oplossing
Weinig waterdruk	Afstelschroef terugslagkleppen pos 16 zijn te ver ingedraaid.	Afstelschroeven terugslagkleppen pos16 terugdraaien
	Aanvoerdruk te gering (min.2 bar)	Waterdruk (min.2 bar) controleren
	Vuilopvangzeef aan de thermostaatkartouche pos8 of ev. aan de douchekop vervuild	Reiniging van de zeven (zie onderhoud thermostaatkartouche)
	Terugslagklep vervuild	Terugslagkleppen reinigen (zie onderhoud terugslagkleppen)
Temperatuurinstelling 38°C klopt niet	Sterke afwijking van de gebruikelijke aanvoerdruk (2 bar)	Opnieuw inregelen (zie onderhoud thermostaatkartouche)
		Aanvoertemperatuur verhogen
Alleen warm- en koudwaterinstelling mogelijk	Koud en warmwateraansluiting verwisseld	Aansluiting corrigeren
Water wordt niet volledig warm of koud	Vervuilde thermostaatkartouche	Mechanische reiniging: 1.Handdouche afschroeven 2.Water laten lopen 3.Greep fors met ingedrukte beveiligingsknop 15-20 keer van warm naar koud draaien
		Thermostaatkartouche reinigen (zie onderhoud thermostaatkartouche)
Diverse storingen van andere armaturen na nieuwe installatie	Warmwater wordt in de koudwaterleiding of omgekeerd gedrukt (dwarsstroom) omdat de terugslagklep door vervuiling blijft hangen.	Terugslagklep reinigen (zie onderhoud terugslagkleppen)
Water wordt ondanks mengwaterinstelling heet	Thermostaatkartouche defekt (controle: mengwater laten lopen. Met afstelschroef de terugslagklep van de koudwateraanvoer (rechts) dichtdraaien. Wateraanvoer moet automatisch stoppen afbeelding)	Thermostaatkartouche uitwisselen (zie onderhoud thermostaatkartouche)
Wisselende temperatuur	Hydraulisch geregelde doorstroomboiler	Externe schakelaarstand wijzigen - anders de installatievoorschriften controleren en aanpassen.
Nadruppelen	Nadruppelen stopt na enige tijd en geeft minder dan 2 liter water - douchekoppen lopen leeg. (voor het opvangen eventueel een emmer eronder plaatsen)	Dit is normaal. Om het leeglopen te versnellen kunt U de douchekop iets schuin plaatsen.
	Nadruppelen stopt ook na langere tijd niet en geeft nog meer als 2 liter water: Vuil of kalk op afdichtingen of dichtringen van de omstel of stopkraan.	1. Reiniging van 2-weg-omstelling resp.stopkraan (zie onderhoud 2-weg-omstelling) - anders omruilen
Fluitend geluid	Toevoerleiding niet volgens de norm gelegd - er ontstaat een leidingruis	1. Draaien van de thermostaatkartouche van / tot 180° tot ev. het geruis vrijwel weg is.
	Vervuiling restanten in de armatuur	Reiniging en ontkalken (zie onderhoud thermostaatkartouche en onderhoud 2-weg-omstelling)
Greep losjes	Greep en is niet volledig erop gedrukt	Greep krachtig aandrukken
	Meeneemring beschadigd	Meeneemring verwisselen

Notizen, notes, notities



D WICHTIGE HINWEISE

Halten Sie Kinder vom Verpackungsmaterial fern. Achten Sie darauf, dass Kartongagen, Tüten und Folien nicht über den Kopf gestülpt oder Teile davon verschluckt werden. Auch bei den für die Montage benötigten Kleinteilen wie zum Beispiel Schrauben besteht beim Verschlucken Erstickungsgefahr!

Das Montagematerial ist für festes Mauerwerk geeignet. Informieren Sie sich vor Beginn der Montage über das geeignete Montagematerial für Ihre Wand. Vergewissern Sie sich, dass sich keine Rohre oder Leitungen an der Bohrstelle befinden.

Gehen Sie mit den Glasscheiben behutsam um. Vermeiden Sie ein Aufstellen auf der Ecke der Glasscheibe sowie das Aufstellen auf einem unebenen Untergrund. Verwenden Sie für den Transport Glassauger und nutzen Sie den mitgelieferten Kantenschutz.

Prüfen Sie die Ware nach Erhalt auf eventuelle Transportschäden, da für Schäden an bereits montierten Produkten keine Haftung übernommen werden kann. Prüfen Sie vor dem Einbau, ob Produkt, Farbe, Glasart und Größe mit Ihrer Bestellung übereinstimmen. Bitte ziehen Sie bei der Montage im Vorfeld die beigefügte Montageanleitung zu Rate.

Die ebenfalls beiliegende Garantiekarte informiert Sie über unsere Garantieleistungen sowie Pflegehinweise.

F REMARQUES IMPORTANTES

Veillez tenir les enfants à l'écart du matériel d'emballage. Assurez-vous que les boîtes en carton, les sacs et les films ne sont pas posés sur la tête ou que des parties d'entre eux ne sont pas avalées. Même avec les petites pièces nécessaires à l'assemblage, comme les vis, il existe un risque de suffocation en cas d'ingestion !

Le matériel de montage convient à la maçonnerie massive. Renseignez-vous sur le matériel d'installation approprié pour votre mur avant de débiter le montage. Assurez-vous qu'il n'y a pas de tuyaux ou de conduites à l'emplacement de perçage.

Manipulez les vitres avec précaution. Évitez d'assembler sur le coin de la vitre ainsi que sur une surface inégale. Utilisez des ventouses pour verre pour le transport et faites usage de la protection de bord fournie. Après réception, vérifiez que la marchandise n'a pas été endommagée durant le transport, car aucune responsabilité ne peut en effet être assumée pour les dommages causés à des produits déjà assemblés. Vérifiez avant l'installation si le produit, la couleur, le type de verre et la taille correspondent à votre commande. Veuillez consulter au préalable les instructions de montage ci-jointes.

La carte de garantie ci-jointe vous informe sur nos services de garantie ainsi que sur nos conseils d'entretien.

GB IMPORTANT INFORMATION

Keep children away from the packaging materials. Please make sure that cardboard boxes, foils, and packets are not slipped over their heads, or parts thereof swallowed. The small parts needed for mounting, such as screws, also pose a risk of suffocation if swallowed! The mounting material is intended for solid masonry. Before starting to mount, inform yourself regarding suitable mounting materials for your wall. Ensure that no pipes or cables are present at the drilling point. Handle the glass panes with care. Avoid resting the glass panes on their corners, as well as placing them on an uneven surface. Use glass suction cups to transport the glass panes and use the accompanying edge protectors.

Check the received goods for possible transport damages, as no liability will be assumed for damages to products which have already been mounted. Before mounting, check whether the product, colour, type of glass and size correlates with your order. During mounting, please use the attached mounting instructions as a guideline.

The warranty card, which is also enclosed, contains information regarding the warranty terms, as well as instructions for care.

NL BELANGRIJKE AANWIJZINGEN

Hou het verpakkingsmateriaal buiten het bereik van kinderen. Let op dat kartonnen verpakkingen, zakken en folies niet op het hoofd worden gezet en dat er geen delen van worden ingeslikt. Ook bij kleine onderdelen die nodig zijn voor de montage (zoals schroeven) bestaat verstikkingsgevaar als ze worden ingeslikt.

Het montagemateriaal is geschikt voor solide muren. Informeer u, vóór u start met de montage, over het geschikte montagemateriaal voor uw muur. Vergewis u ervan dat er geen buizen of leidingen lopen waar u gaat boren.

Spring voorzichtig om met de glazen douchewand. Zet de glazen douchewand niet neer op een hoek of op een oneffen ondergrond. Gebruik voor het vervoer glaszuigers en gebruik de meegeleverde kantbeschermer.

Kijk het product na ontvangst na op eventuele transportschade, want voor al gemonteerde producten kan geen aansprakelijkheid worden aanvaard. Kijk voor het plaatsen na of het product, de kleur, de glas-soort en de grootte overeenkomen met uw bestelling. Raadpleeg vóór de montage de bijgevoegde montagehandleiding.

Op de eveneens bijgevoegde garantiekarta vindt u info over onze garantie en ook onderhoudsaanwijzingen.



Dusch-Info
Meerpfad 27-31
56566 Neuwied
Tel.: 02631-8607-0
Fax: 02631-860735